

БЛОКПОСТ



Паспорт изделия

Тумба досмотровая БЛОКПОСТ

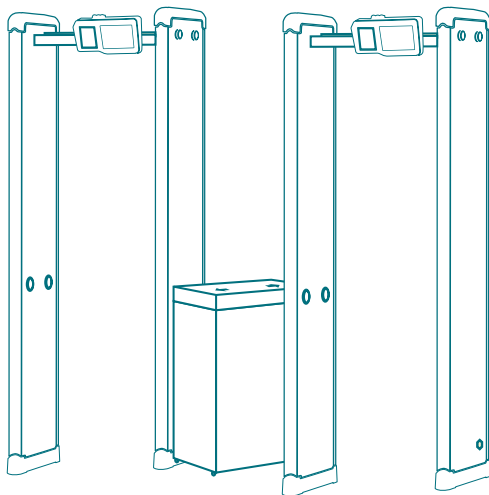
► Краткое описание продукта

Смотровая тумба предназначена для выкладки металлосодержащих предметов, перед проходом человека в зону контроля металлодетектора. Верхняя часть тумбы оборудована специальной нишей с невысокими бортами, которые предохраняют личные вещи посетителя от падения.

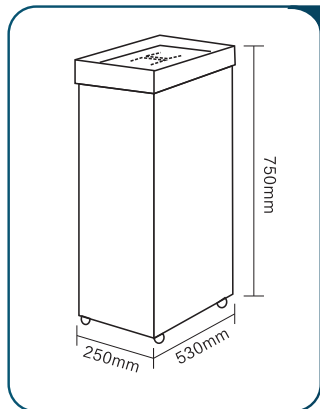
Дополнительно в тумбе можно предусмотреть полки для временного размещения специальных средств. Конструкция достаточно эргономичная и лёгкая. Тумба может применяться как в помещении, так и на открытом воздухе. Корпус выполнен из прочного АВС пластика и дополнительно усилен алюминиевыми элементами. Для большей мобильности имеет ролики со стопорными рычагами для фиксации на месте.

► Особенности

1. Повышает эффективность и скорость прохождения досмотра
2. Экономичный дизайн
3. Тумба изготовлена из водонепроницаемых и влагостойких материалов, которые являются долговечными



► Характеристики



Адаптация: Сочетается с любым металлодетектором

Материал: ABS /Алюминий /др.

Размер: 530мм x 250мм x 750мм

Размер упаковки: 606 x 326 x 856 мм

Вес нетто: около 20 кг

Вес брутто: 22 кг

Объем: 0,17 м³

► Сферы применения металлодетекторов и преимущества:

- станции метро;
- железнодорожные и автовокзалы;
- аэропорты;
- стадионы;
- промышленность;
- учебные заведения;
- государственные органы;
- музеи, галереи, выставочные залы, гостиницы и т.д;
- открытые площадки в местах массовых скопления людей.

► Правила транспортировки и эксплуатации

- Тумбы эксплуатируются в помещениях. Не предназначены для уличного использования.
- Склады для хранения готовой продукции должны быть крытыми и проветриваемыми.
- Продукция в таре должна храниться в местах, защищенных от нагрева, попадания на тару воды, загрязнений и химикатов.

Запрещается:

- Ударять тумбы друг о друга, о борта транспортного средства и другие твердые выступающие предметы.
- Наступать и наезжать на продукцию
- Мять, пробивать стенки вилами или боковыми захватами автопогрузчиков, другими острыми предметами.
- Перевозить продукцию в транспортных средствах, не приспособленных и не подготовленных для перевозок.

Варианты расстановки изделий

Схема №1

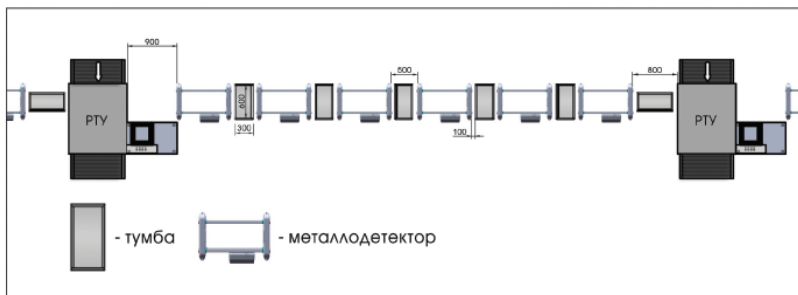
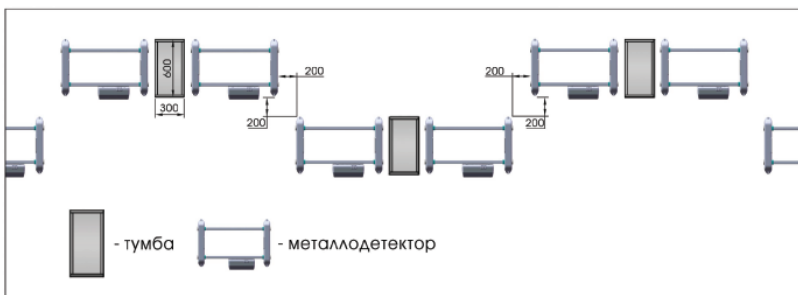


Схема №2



Гарантийные обязательства

Производитель гарантирует исправную работу тумбы при условии соблюдения пользователем правил по транспортировке, хранению и эксплуатации.

Срок гарантийного обслуживания тумбы 1 год со дня реализации.

При обнаружении дефектов производственного характера тумбу вместе с паспортом необходимо вернуть производителю для ремонта или замены.

Все претензии принимаются только при наличии паспорта с отметкой торгующей организации о дате продажи тумбы. При выходе из строя изделия по вине пользователя в случае несоблюдения правил транспортировки и эксплуатации производитель производит ремонт за счет заказчика и только при наличии паспорта.

Тумба досмотровая

Серия ТП модель _____

Срок гарантийного обслуживания тумб 1 год со дня реализации.

Дата изготовления _____ Дата продажи

Штамп торгующей организации

Производитель оставляет за собой право вносить изменения, не ухудшая характеристики изделия, без уведомления клиента.