



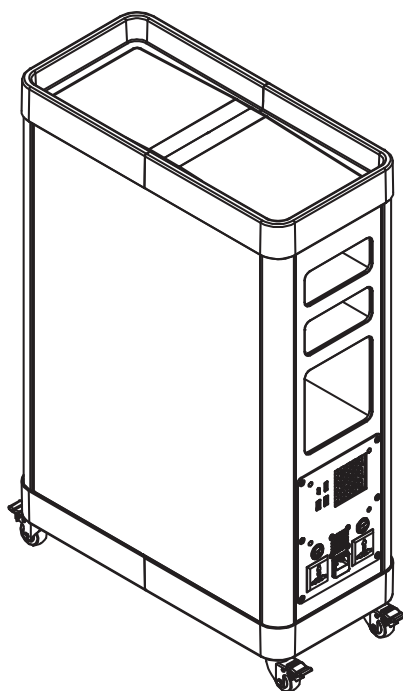
Паспорт изделия

**Тумба досмотровая БЛОКПОСТ  
с автономным источником питания**

## Краткое описание продукта

Смотровая тумба предназначена для выкладки металлосодержащих предметов, перед проходом человека в зону контроля металлодетектора. Оснащена блоком аккумуляторных батарей, что позволяет обеспечить стабильное и непрерывное электропитание присоединенного оборудования, такого как: арочный металлодетектор, мобильные телефоны, радиостанции с использованием штатного блока заряда, ручные металлодетекторы БЛОКПОСТ и др.

Тумба способна гарантировать резервное питание металлодетектора при проблемах со штатным электроснабжением. Она обеспечивает надежное питание электрооборудования, которое не могут обеспечить стандартные сети электроснабжения, тем самым оберегает оборудование от перегрузок и короткого замыкания. Смотровая тумба БЛОКПОСТ способна поглощать относительно малые и непродолжительные выбросы напряжения, фильтровать напряжение питания, уменьшать шумы.





На внешней части тумбы расположены специальные порты и электронное табло для визуализации технических параметров.

**Порты:**

- быстрой зарядки TYPE C - 1 шт.
- быстрой зарядки TYPE A - 1 шт.
- обычной зарядки TYPE A - 2 шт.
- порты входного напряжения сети 220В -1 шт.
- порты выходного напряжения сети 220В -1 шт.

Электронное табло отображает необходимую рабочую информацию:

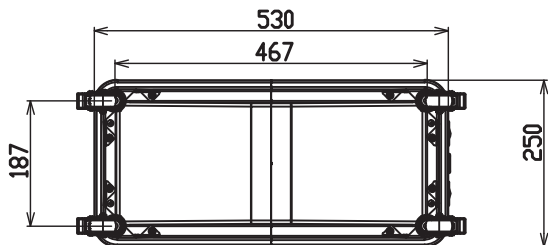
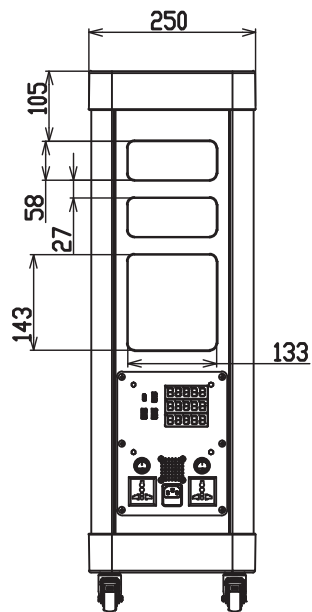
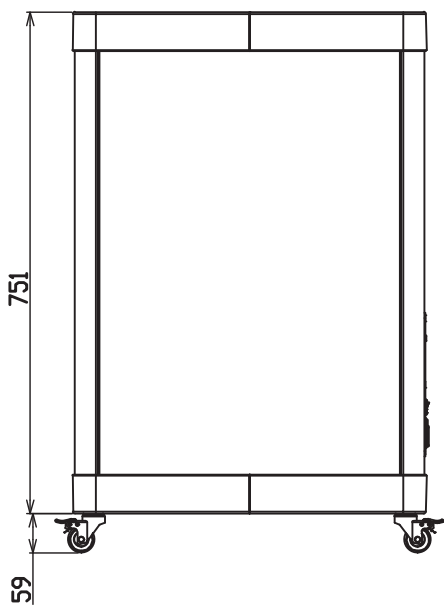
- значение полной мощности
- значение выходной мощности потребления
- значение продолжительности автономной работы



Внутри тумбы находятся специальные отсеки для аккумуляторных батарей, блок преобразователя, который преобразует переменное напряжение сети в постоянное, блок распределитель выходного напряжения и блока низковольтного выходного постоянного напряжения.

Время, на протяжении которого ИБП сможет поддерживать резервное питание, зависит от потребляемой нагрузки и характеристик аккумуляторной батареи.

Размеры тумбы: 250 x 751 x 530 мм



## Правила транспортировки и эксплуатации

- Тумбы эксплуатируются в помещениях. Не предназначены для уличного использования.
- Склады для хранения готовой продукции должны быть крытыми и проветриваемыми.
- Продукция в таре должна храниться в местах, защищенных от нагрева, попадания на тару воды, загрязнений и химикатов.

Запрещается:

- Ударять тумбы друг о друга, о борта транспортного средства и другие твердые выступающие предметы.
- Наступать и наезжать на продукцию
- Мять, пробивать стенки вилами или боковыми захватами автопогрузчиков, другими острыми предметами.
- Перевозить продукцию в транспортных средствах, не приспособленных и не подготовленных для перевозок.

## Варианты расстановки изделий

Схема №1

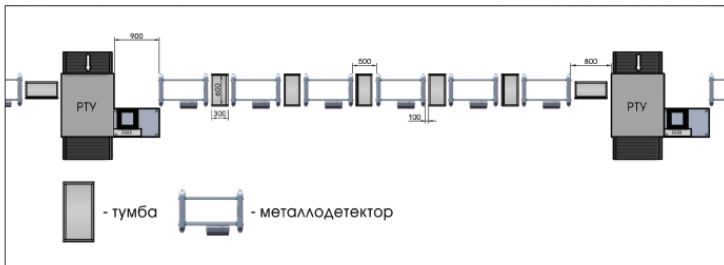
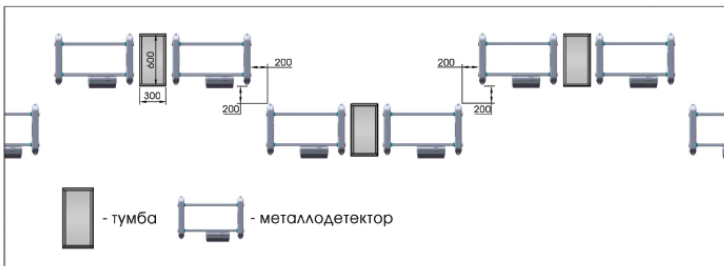


Схема №2



## Гарантийные обязательства

Производитель гарантирует исправную работу тумбы при условии соблюдения пользователем правил по транспортировке, хранению и эксплуатации.

Срок гарантийного обслуживания тумбы 1 год со дня реализации.

При обнаружении дефектов производственного характера тумбу вместе с паспортом необходимо вернуть производителю для ремонта или замены. Все претензии принимаются только при наличии паспорта с отметкой торгующей организации о дате продажи тумбы. При выходе из строя изделия по вине пользователя в случае несоблюдения правил транспортировки и эксплуатации-производитель производит ремонт за счет заказчика и только при наличии паспорта.

Тумба

Серия ТП модель \_\_\_\_\_

Срок гарантийного обслуживания тумб 1 год со дня реализации.

Дата изготовления \_\_\_\_\_ Дата продажи \_\_\_\_\_

Штамп торгующей организации \_\_\_\_\_

Производитель оставляет за собой право вносить изменения, не ухудшая характеристики изделия, без уведомления клиента.